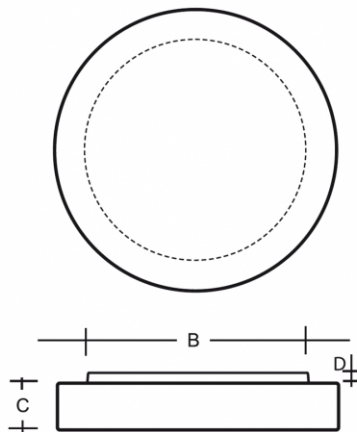


**Typ:** stropní a nástěnné svítidlo

**Stínítko:** bílé ručně fukané trojvrstvé sklo opál mat

**Těleso svítidla:** ocelový plech bíle lakovaný výška 20 mm



		A (mm)	B (mm)	C (mm)	D (mm)	Hmotnost (g)
4x40(30)W	E27	415	342	80	20	4600

**Napětí:** 230V

**IK kód:** IK01

**Světelný zdroj:** 4x40(30)W

**Patice:** E27

**A:** 415 mm

**B:** 342 mm

**C:** 80 mm

**D:** 20 mm

**Hmotnost:** 4600 g

Lucis S34.114.Z415 ZERO / LDC (Polar)

Luminaire: Lucis S34.114.Z415 ZERO  
Lamps: 4 x Osram A CL 40W E27

